

BEMOANSPRUCHSVOLLE SCHWEIZER UND DEUTSCHE
MODELLBAHNEN

Metal Collection

RhB G 3/4 I "Rhätia"
RhB G 3/4 II "Heidi"

HO • M 1:87

Bedienungsanleitung • Operating Instructions • Instructions de service

Die Fahrzeugausstattung der Landquart-Davos-Bahn (LD) bestand 1889 zunächst aus den fünf Tenderlokomotiven G 3/4 1-5. Die SLM, Winterthur leitete die Loks mit der Achsfolge 1'C von bereits an die ebenfalls meterspurige Brünigbahn ab. Bei Steigungen von maximal 45‰ sollten Anhängelasten von 45 t noch mit 15 km/h befördert werden. Die Höchstgeschwindigkeit betrug wie bei allen Dampflok der RhB 45 km/h. Die mit Außenrahmen ausgeführten Naßdampflok erwiesen sich aber letztendlich als zu schwach für die Steilstrecke Küblis - Davos, weshalb bereits 1891 mit den G 2x2/2 6-7 zwei leistungsfähige Mallet-Gelenkloks in Dienst gestellt wurden.

Obwohl die 1'C-Maschinen auf der mit bis 45‰ Steigung trassierten Prättigauerlinie betrieblich nicht überzeugen konnten und von den stärkeren Mallet-Lokomotiven auf die Talstrecken verdrängt wurden, beschaffte die RhB zwischen 1896 und 1908 die elf leicht modifizierten und verlängerten G 3/4 6-16. Die Ablieferung der ersten Schlepptenderloks G 4/5 ab 1904 sowie die acht Jahre später beginnende Elektrifizierung des RhB-Streckennetzes brachte ein frühes Ende für die leistungsschwächeren Dampflok: zwischen 1917 und 1926 wurden viele der Maschinen verkauft, lediglich die Loks 11 und 14 konnten sich bis in die 70er Jahre als Dampfreserve halten. Die Lok 1 "Rhätia" wurde reserviert für das Verkehrshaus in Luzern, 1970 kam sie zur Museumsbahn Blonay-Chamby in die Westschweiz. Seit 1988 befindet sich die Maschine wieder in Graubünden bei der RhB und ist dort eine von derzeit drei betriebsfähigen Dampflok.

Die 1952 im weltberühmten "Heidi"-Film als Statistin eingesetzte G 3/4 11 wurde fortan "Heidi" genannt; sie beendete ihren Dienst bei der RhB 1977 und wurde für Nostalgiefahrten auf der Talstrecke der BOB an die "Modelleisenbahnfreunde Eiger Zweilütschinen MEFEZ" verkauft. 1990 wurde sie wegen des schlechten Zustand des Kessels abgestellt und im Depot Zweilütschinen hinterstellt. Im Jahr 2000 holte sie der "Club 1889" wieder zurück und arbeitet sie seit 2005 auf. Dabei erhält sie aus Brandschutzgründen eine Ölfeuerung, so daß sie auch bei Waldbrandgefahr eingesetzt werden kann.

In 1889 the rolling stock of the former Landquart-Davos railway (LD) comprised of five 2-6-0 Mogul type tank engines of class G 3/4. These units (numbered 1 to 5) were designed and manufactured by Swiss Locomotive and Machine Works (SLM) and derived from locomotives that were previously delivered to the meter-gauge Brünig railway. They were specified to haul loads of 45 t on 45‰ inclines with a speed of 15 km/h. Their maximum speed was 45 km/h as with all the steam locomotives of the RhB. However their power proved inadequate for the operation on the steep sections between Küblis and Davos. Consequently two more powerful Mallet-type 0-4-4-0 locomotives (class G 2x2/2; numbered 6 and 7) were commissioned in 1891.

In spite of the fact that the 2-6-0 units could not convince in service on the steep Prättigau line, RhB added a total of eleven 2-6-0 engines to its fleet between 1896 and 1908 to haul trains on the valley sections. These locomotives of class G 3/4 (numbered 6 to 16) were similar in appearance to their predecessors but were slightly modified and lengthened. The delivery of the powerful 2-8-0 tender locomotives (class G 4/5) from 1904, and the electrification of the network that began only eight years later, brought an early end for inefficient steam engines. Hence most engines were sold

between 1917 and 1926. Unit Nos. 11 and 14 were kept in reserve for operation without overhead line power supply until the 1970s. Locomotive No. 1 "Rhätia" was preserved for the Swiss Museum of Transport in Lucerne. No. 1 served on the museum railway Blonay-Chamby from 1970 until it was returned to RhB in 1988. Today No. 1 is part of a fleet of three operational steam locomotives on Grisons' meter-gauge network.

RhB's steam engine G 3/4 11 had a brief appearance in the famous "Heidi" movie which was shot in 1952. Consequently it was given the nickname "Heidi". In 1977 it was decommissioned and sold to the association "Modelleisenbahnfreunde Eiger Zweilütschinen" (MEFEZ). It was then operated on the adhesion section Interlaken Ost to Zweilütschinen of the BOB. Because the boiler had deteriorated badly in 1990 it had to be withdrawn from service and had been parked in the depot in Zweilütschinen since then. The "Club 1889" brought it back to the Rhaetian Alps and started to rebuild it in 2005. "Heidi" is now being converted to oil firing in order to reduce the risk of forest fires.

Le parc d'engins moteur du chemin de fer "Landquart-Davos" (LD) se composait en 1889 des cinq locomotives-tenders G 3/4 n° 1-5. Ces locomotives à disposition d'axes 1 C (1-3-0) étaient en grande partie des descendantes des locomotives à voie métrique du Brünig fabriquées par SLM à Winterthur. Dans les rampes de 45‰ ces locomotives pouvaient encore remorquer une charge de 45 t à la vitesse de 15 km/h. La vitesse maximale était de 45 km/h comme pour toutes les locomotives du RhB. Ces locomotives à châssis extérieur et vapeur humide étaient en définitive trop faibles pour les fortes rampes de Küblis - Davos, c'est pour ces raisons qu'en 1891 deux locomotives articulées du type Mallet G 2x2/2 n° 6-7 furent mises en service.

Bien que ces locomotives 1 C ne donnaient pas satisfaction sur les rampes de 45‰ de la ligne du Prättigau et que les locomotives Mallet étaient interdites sur les lignes de plaines, le RhB acquit entre 1896 et 1908 des locomotives G 3/4 n° 6-16 légèrement modifiées et allongées. La livraison des premières locomotives à tender séparé G 4/5 dès 1904, ainsi que le début huit ans plus tard de l'électrification du réseau du RhB, décida d'une fin plus rapide pour ces locomotives trop faibles. Elles furent vendues entre 1917 et 1926, seules les machines 11 et 14 furent maintenues comme réserve vapeur jusque dans les années 1970. La locomotive n° 1 "Rhätia" fut réservée pour le musée des transports de Lucerne, elle vint en 1970 sur la ligne musée du Blonay-Chamby situé dans l'Ouest de la Suisse. Depuis 1988 la locomotive se trouve à nouveau dans les Grisons et fait partie des trois locomotives vapeurs encore en activité.

La série de feuilletons mondialement bien connus "Heidi" sortis en 1952 ont donné son nom à la G 3/4 11. Elle termina sa carrière au RhB en 1977 et fut alors utilisée pour des parcours nostalgiques sur la ligne de plaine du BOB et vendue au club "Modelleisenbahnfreunde Eiger Zweilütschinen MEFEZ". Suite au mauvais état de la chaudière, elle fut arrêtée et remise au dépôt de Zweilütschinen. En 2000 elle fut récupérée par le "Club 1889" qui depuis 2005 la remet en état. Afin d'éviter des feux de forêt, elle reçoit aussi une chauffe au fuel pour pouvoir la faire circuler lorsqu'il y a danger d'incendie.

Allgemeine Hinweise

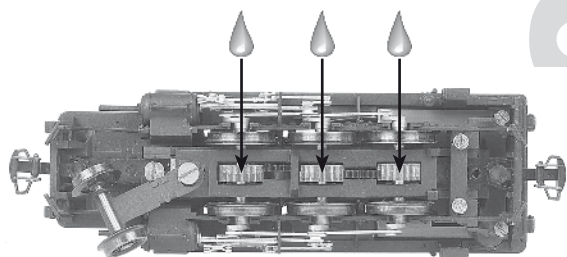
Das vorliegende Modell für das Zweileiter-Gleichstromsystem (12 V) wird durch einen 5-poligen Gleichstrommotor mit Schwungrad (Art. 1295 000 330) angetrieben. Die Stromaufnahme erfolgt über alle Treibradsätze. Für einen einwandfreien Kontakt sollten die Schienen regelmäßig z.B. mit einem Schienenreinigungsgummi oder -wagen gesäubert werden. Die Lokomotive ist nicht umspurbar für H0e-Gleise.

General

This model for 12 volt DC supply and for two rail current collection is powered by a five pole motor, fitted with flywheel. (Motor ref.: 1295 000 330). Current is collected by all rod driven wheels. In order to ensure continuous good contact between wheels and rails, both should be kept clean or to be cleaned from time to time. The locomotive cannot be regauged to suit H0e track.

Remarques générales

Le présent modèle conçu pour le système 2 rails courant continu (12V) est propulsé par un moteur à courant continu 5 pôles avec volant d'inertie (Art. 1295 000 330). La prise de courant se fait par trois essieux. Afin de garantir une bonne captation du courant, il est recommandé de nettoyer régulièrement les rails avec p. ex. une gomme spéciale ou un wagon nettoyeur de rails. La locomotive n'est pas modifiable pour fonctionner sur l'écartement H0e.



Faszination Schmalspur



Schmierung

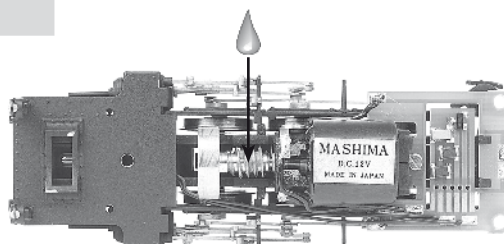
Obwohl das Getriebe werkseitig mit Spezialfett geschmiert ist, empfehlen wir nach längerer Betriebsdauer oder bei lauter werdendem Fahrgeräusch die Motorwellenlager mit einem kleinen Tröpfchen Modellbahnöl und das Schneckengetriebe sowie die Achslager mit Molykote-Getriebefett (verdünnt mit Modellbahnöl) zu schmieren. Dazu Kupplungen entfernen und Lokgehäuse durch Lösen der drei Schrauben auf der Lokunterseite vom Fahrwerk abheben.

Lubrication

The model is oiled and greased during the production process. However further oiling and greasing may be necessary from time to time, after considerable use or if and when noise levels increase. To gain access remove the three screws from the chassis which secure the body and lift off the superstructure after removing both couplers first.

Lubrification

Bien qu'au départ les engrenages soient enduits en usine d'une graisse spéciale, il est recommandé, après une utilisation prolongée ou si le roulement devient bruyant, de mettre une goutte d'huile spéciale pour trains miniatures sur les paliers des arbres de transmission du moteur, dans les engrenages à vis sans fin et de lubrifier les paliers d'essieux avec de la graisse Molykote allongée avec un peu d'huile spéciale pour trains miniatures. Pour enlever la carrosserie démonter les attelages, détacher aux trois endroits de fixation au châssis et la soulever.

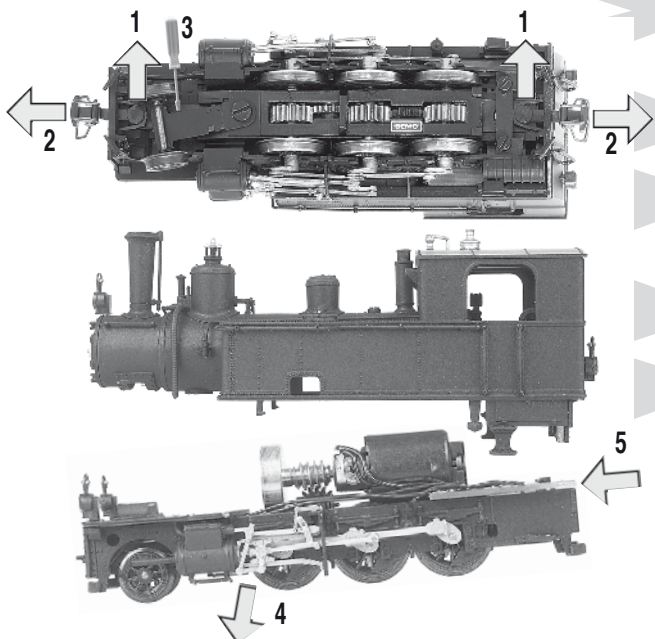


Faszination Schmalspur



Lämpchenwechsel

Das Modell verfügt werkseitig über eine fahrtrichtungsabhängige Spitzenbeleuchtung. Zuerst beide Kupplungen nach Entfernen der Steckbolzen ausbauen. Dann Befestigungsschraube der Vorlaufachse lösen und diese zur Seite drehen. Gehäuse abnehmen durch Lösen der 3 Schrauben auf der Lokunterseite und vorderes Umlaufblech abheben. Lichtkabel an der vorderen Glühlampe ablöten und Glühlampe (5133 000) einlöten. Hintere Ersatzglühlampe auf der Motorleiterplatte nach Entfernen der defekten einlöten.



Faszination Schmalspur

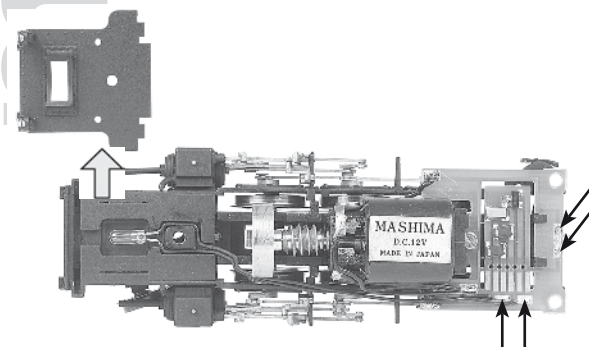


Change of bulbs

The model is fitted with headlights which automatically change with the direction of travel. To change bulbs take off couplers and loosen the screw of the carrying axle. Remove three screws and lift off the body as shown in the pictures. To replace bulbs unsolder defective bulb and resolder with new ones, ref.: 5133 000.

Remplacement des ampoules

Le modèle est équipé d'origine d'un éclairage des lanternes correspondant au sens de marche. Enlever avant tout les pièces de maintien des attelages, ensuite enlever la vis de fixation du bissel avant et le tourner sur le côté. La dépose de la caisse est possible après avoir dévissé les 3 vis en dessous de la locomotive et enlèvement de la plateforme avant. A l'avant, dessouder le fil de la lampe défectueuse et la remplacer par une neuve (art. 5133 000), ensuite resouder le fil. La lampe arrière se trouve sur la platine électronique du moteur, elle sera remplacée également, après dessoudage, par soudure sur cette platine.



Faszination Schmalspur



Einbau eines Digitaldecoders

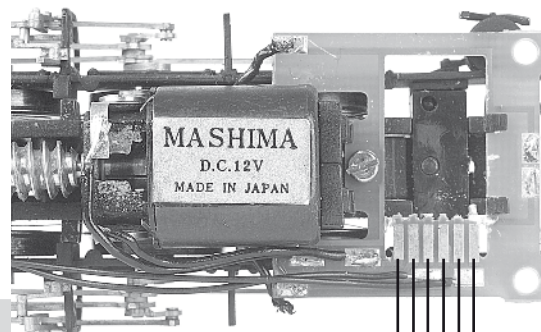
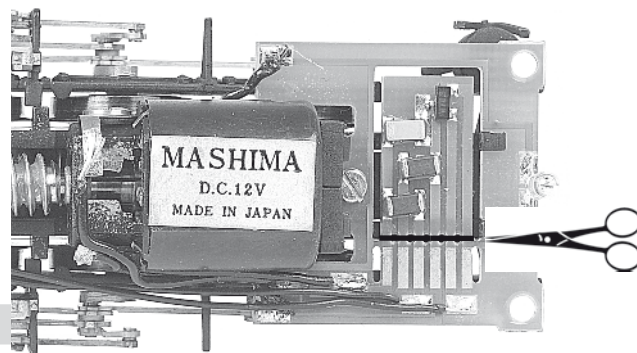
Das Lokmodell ist für den Einbau einer Digitalschnittstelle nach NEM 651 vorbereitet. Zum Einbau eines Digitaldecoders die Konventionell-Platine an der Perforation herausbrechen. Der Decoder kann nun entweder an die sechs Leiterbahnen angelötet oder in die sechspolige Steckerleiste (Selektrix Spur N, Restbestand bei BEMO unter Art.Nr. 0700 000 200) eingesteckt werden.

Fitting of a digital decoder

The model is prepared to accept a digital decoder connection, according to the NEM specifications 651. To fit a digital decoder, remove the perforated section of the printed circuit plate. The decoder can be soldered to the six conductor lines or plugged into the six pole socket (Selektrix N-gauge, spare part available BEMO ref. 0700 000 200).

Montage d'un décodeur digital

Ce véhicule est conçu pour recevoir une interface digitale selon NEM 651. Pour l'installation d'un décodeur digital, casser la platine conventionnelle au niveau des perforations. Le décodeur peut alors être soudé aux six pistes cuivrées ou être introduit dans le soquet à six pôles (Selektrix échelle N, BEMO art. 0700 000 200).



- | | | | |
|---------|-----------------|----------------|-------------|
| 1 Motor | 3 Stromaufnahme | 5 Licht vorne | 1 2 3 4 5 6 |
| 2 Motor | 4 Stromaufnahme | 6 Licht hinten | |

Faszination Schmalspur



Kupplung

Das Lokmodell ist werkseitig mit einer Standardkupplung (Ersatzteil Art. 5350 100) ausgerüstet. Alternativ kann die Lok mit Mittelpuffern ausgerüstet werden.

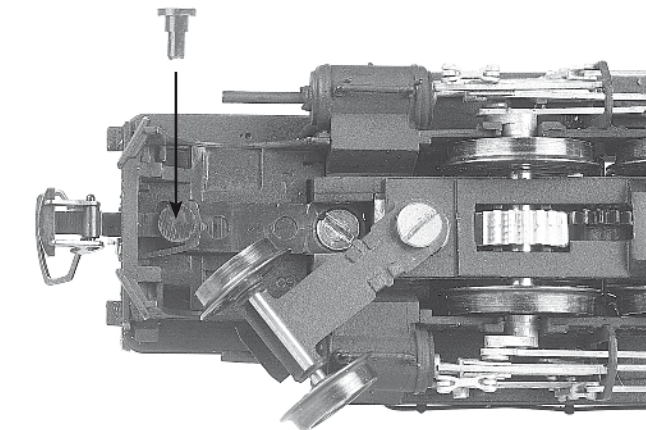
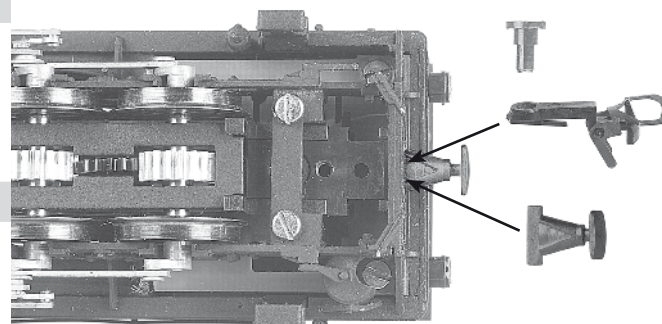
Couplings

The locomotive carries the standard type couplings, ref.: 5350 100. Alternatively the model can be fitted with a set of central buffers.

Attelage

Le modèle est fourni d'origine avec un attelage standard (pièce de remplacement art. 5350 100). Un attelage à tampon central peut aussi être monté sur le modèle.

Faszination Schmalspur



Faszination Schmalspur



Faszination Schmalspur





© BEMO Modelleisenbahnen GmbH u. Co KG. Änderungen vorbehalten 07/10 Blatt 1295 111 903

BEMO

BEMO Modelleisenbahnen GmbH u. Co KG • Postfach 1234 • D-73063 UHINGEN

<http://www.bemo-modellbahn.de>

www.bemo
modellbahn.de